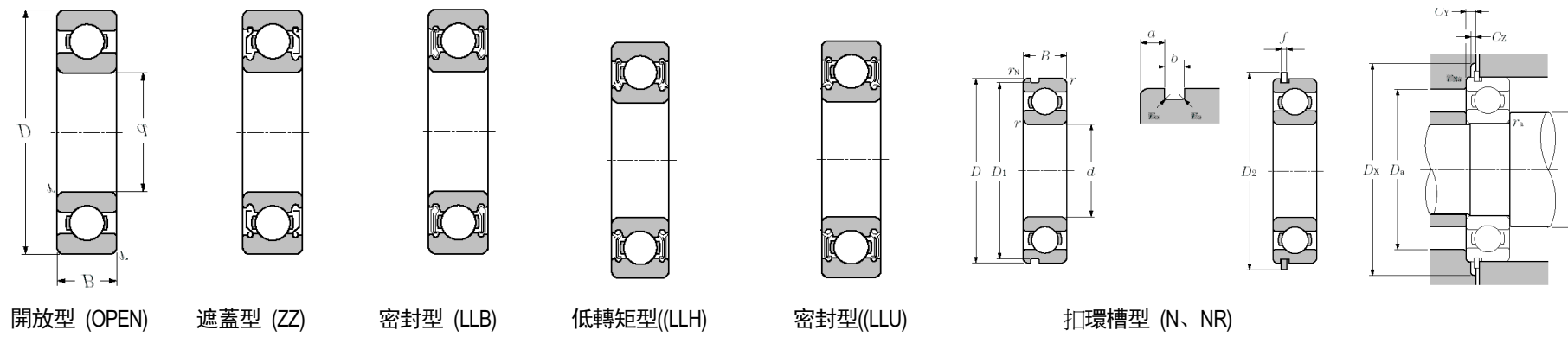


單列深溝滾珠軸承

Single-row Deep Groove Ball Bearings

Bearings



Equivalent bearing load dynamic
 $P_r = X F_r + Y F_a$

$\frac{F_a}{C_{or}}$	e	$\frac{F_a}{F_r} \leq e$		$\frac{F_a}{F_r} > e$	
		X	Y	X	Y
0.010	0.18				2.46
0.020	0.20				2.14
0.040	0.24				1.83
0.070	0.27				1.61
0.10	0.29				1.48
0.15	0.32	1	0	0.56	1.35
0.20	0.35				1.25
0.30	0.38				1.13
0.40	0.41				1.05
0.50	0.44				1.00

static
 $P_{or} = 0.6F_r + 0.5F_a$
 When $P_r < F_r$, use $P_{or} = F_r$

長壽命軸承

主要尺寸 (mm)				基本額定負荷 (N)		容許迴轉速 (rpm)		軸承規格類別			安裝相關尺寸 (mm)			質量 (Kg)
Boundary Dimensions(mm)				Basic Load Ratings (N)		Limiting Speeds (rpm)		Bearing Numbers			Abutment and Fillet Dimensions (mm)			Mass (kg)
內徑	外徑	寬度	倒角	動額定 dyn.	靜額定 stat.	滑脂	潤滑油	開放型	非接觸式密封型 防塵蓋型	接觸式密封型	d_a (mm)	D_a (mm)	r_{as} (mm)	開放型 (約)
d	D	B	$r_{s min}$	C_r	C_{or}	Grease	Oil	Open	Non Contact Seal LLB Shield ZZ	Contact Seal LLU	min	max	max	Open Type (Approx.)
12	32	10	0.6	7550	3400	22000	26000	CSB201A	-	-	16	28	0.6	0.037
12	37	12	1.0	9700	4200	20000	24000	CSB301	-	-	17	32	1.0	0.060
15	32	9	0.3	5600	2830	22000	26000	CSB002	-	-	17	30	0.3	0.030
15	35	11	0.6	7750	3600	19000	23000	CSB202	-	-	19	31	0.6	0.045
17	40	12	0.6	11400	5200	18000	21000	CSB203A	-	-	21	36	0.6	0.066
17	42	12	0.6	11400	5200	18000	21000	CSB203A/42	-	-	21	36	0.6	0.074
17	42	12	0.6	11400	5450	18000	21000	-	-	TM-SC0345LU	21	36	0.6	0.074
17	42	13	0.6	11400	5200	18000	21000	CS-SC03A39	-	-	21	36	0.6	0.080
17	42	13	0.6	11400	5200	18000	21000	-	-	TM-SC03A39	21	36	0.6	0.080
20	47	14	1.0	12800	6650	16000	18000	CSB204	-	-	25	42	1.0	0.106
20	52	15	1.1	15900	7900	14000	17000	CSB304	-	-	26.5	45.5	1.0	0.144
20	37	9	0.3	6400	3700	19000	23000	CSB904	-	-	22	35	0.3	0.036
22	50	14	1.0	15100	7900	14000	17000	CSB2/22C	-	-	27	55	1.0	0.120
22	56	15	1.1	20700	10400	13000	15000	CS-SC04A86	-	-	29	49	1.1	0.166
22	56	16	1.1	18400	9250	13000	15000	TMB3/22	-	-	28.5	49.5	1.0	0.176
25	52	15	1.0	14000	7850	13000	15000	CSB205	-	-	30	47	1.0	0.128
25	52	15	1.0	14000	7850	13000	15000	ESB205	-	-	30	47	1.0	0.128
25	62	17	1.1	21206	10900	12000	14000	CSB305C	-	-	31.5	55.5	1.0	0.232
28	68	18	1.1	26700	14000	11000	13000	CSB3/28	-	-	34.5	61.5	1.0	0.284
30	72	19	1.1	26700	15000	10000	12000	CSB306	-	-	36.5	65.5	1.0	0.360
30	55	13	1.0	13200	8300	13000	15000	-	-	TMB006LLU	35	50	1.0	0.116
30	62	16	1.0	19500	11300	11000	13000	-	-	TMB206LLU	35	57	1.0	0.199
35	80	21	1.5	33500	19100	8800	10000	CSB307	-	-	43	72	1.5	0.457

註: * 表示該型號雖在 TPI 加工能力範圍內, 目前尚未供應, 除非有客戶需求。